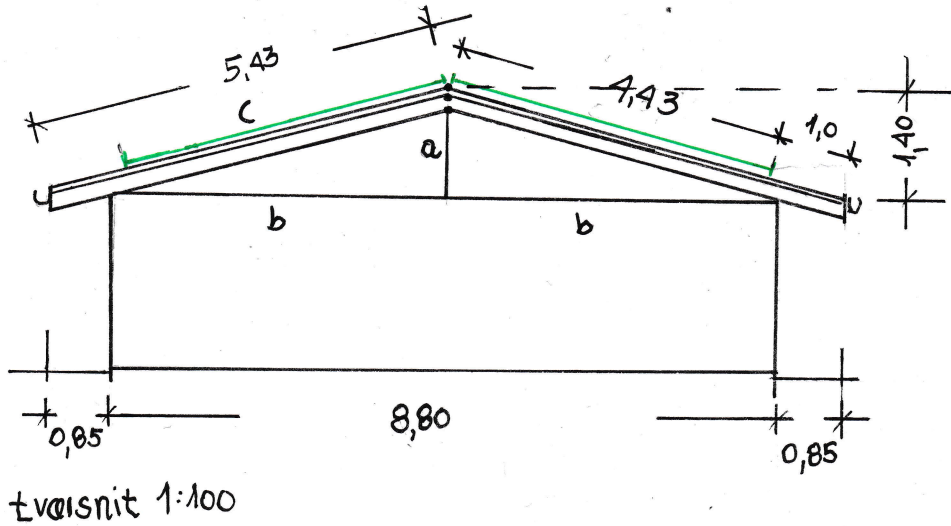


* nr. 14 er "et fag større"
nr. 26 er varmecentral er "et fag mindre"

Principskitse
Mål Sjælsøparken 1-47
(Bortset fra nr. 14 og 26)*
6. juni 2023

mw

Bilag 1



signatur:
solcelle

areal hvorpå der
kan placeres max
2x 38 m² solceller

Note:

a = 1,40 m
b = 5,25 m
c = 5,43 m

- ① tagflade ~ 76 m² (pr. side)
- ② tagflade solcelle ~ 38 m² (pr. side) 50% LP.5 mulighed
- ③ tagflade til plac solcelle ~ 53 m² (pr. side)

